

2.1 MINI 8 – Steckbuchsensystem

Das hier vorgestellte System ist ebenfalls für den Einsatz leichter Ware vorgesehen.

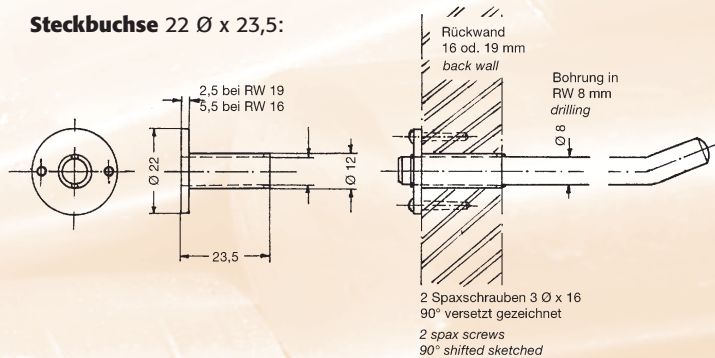
Die Rückwanddicke beträgt 16 oder 19 mm und ist bei Bestellung der Buchsen anzugeben. Die Bohrung in der Rückwand beträgt 12 mm Ø. Die Befestigung der Buchse erfolgt von hinten mittels 2 Spaxschrauben 3 mm Ø.

Das 8 mm starke Zubehör gestattet höhere Belastungen als bei Mini 6.

Folgendes Zubehör ist lieferbar:

1. Abhängarm, vorn ca 20° hochgebogen
2. Schrägabhäng L = 290 mit 7 Stiften
3. Abhängarm vorn mit Stift
4. Tragarm für leichte Glas- und Holzfachböden
5. Abhängarm gebogen
6. Abhängarm für Schuhvorwahlrahmen

Steckbuchse 22 Ø x 23,5:



2.1 MINI 8 – plug socket system

This system is designed for lightweight merchandise.

The supporting walls should be 16 or 19 mm thick. Please specify thickness when ordering sockets. The bore diameter in the supporting wall is 12 mm. Sockets are secured from behind by two 3 mm Ø spax screws. Matching accessories have an 8 mm diameter and are independent of wall thickness.

The following accessories are available::

1. Straight arm, ca. 20° upward bend in front
2. Slanted waterfall, L=290 with 7 pins
3. Straight arm with pin in front
4. Carrying arm for light glass and wood shelves
5. Curved waterfall
6. Shoe displayer

Plug socket 22 Ø x 23.5:

f. Rückwand/rear wall:	16 mm	19 mm	12,5 mm
B.Nr.	21001	21002	21003

Oberflächen / finishes * 01 Aluminium blank / untreated

Andere Werkstoffe auf Anfrage.

Other work materials available upon request.