

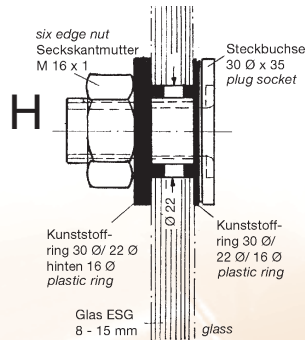
Glassteckbuchsensystem SOLO

Diese Steckbuchsen sind für den Einbau in ESG Glasplatten von 8 - 15 mm Stärke vorgesehen. Die Bohrung in Glas beträgt 22 mm +0,5/-0,0 Ø.
Bei Bestellung Glasdicke angeben.

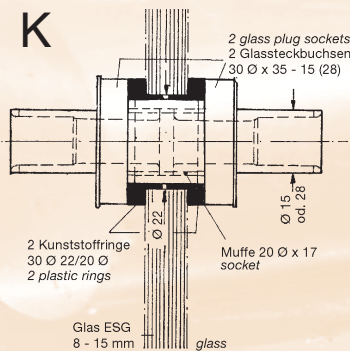
Ausführung einseitig / One-sided

Die Kunststoffringe sind aus transparentem Kunststoff. Der Preis gilt für eine komplette Verschraubung.

Rückseite sichtbar?
Bitte bei Bestellung angeben
(dann Hülsenmutter B.Nr. 50301 nach Beispiel H1 verwenden).



Ausführung zweiseitig / Two-sided



SOLO plug socket system for glass

These plug sockets are designed for installation in single-pane safety glass panels with a thickness of 8 - 15 mm. The bore diameter in glass is 22 mm + 0,5-0,0 mm. Please specify glass thickness when ordering.

Maße / dimensions	30 Ø B.Nr. 12001
-------------------	---------------------

Tragkraft / load capacity	12 kp
---------------------------	-------

Oberflächen / finishes *	<input type="checkbox"/> 01 Aluminium blank untreated <input type="checkbox"/> 03 Aluminium mattverchromt satin chr. plated <input type="checkbox"/> 04 Aluminium mattvernickelt satin nickel-pl.
--------------------------	---

Rings are made of transparent plastic. Price is for complete set.

Backside visible? Please note on the order.
(Therefore please use case nut B.Nr. 50301, application example H1)

Maße / dimensions	30 Ø/15 Ø x 36,5 B.Nr. 12003
-------------------	---------------------------------

Siehe Anwendungsbeispiel  See application example I

Maße / dimensions	30 Ø/15 Ø x 36,5 B.Nr. 13001	30 Ø/28 Ø x 36,5 B.Nr. 13003
-------------------	---------------------------------	---------------------------------

Tragkraft / load capacity	12 kp je Steckbuche	12 kp je Steckb.
---------------------------	---------------------	------------------

Oberflächen / finishes *	<input type="checkbox"/> 01 Aluminium blank untreated <input type="checkbox"/> 03 Aluminium mattverchromt satin chr. plated <input type="checkbox"/> 04 Aluminium mattvernickelt satin nickel-pl.
--------------------------	---