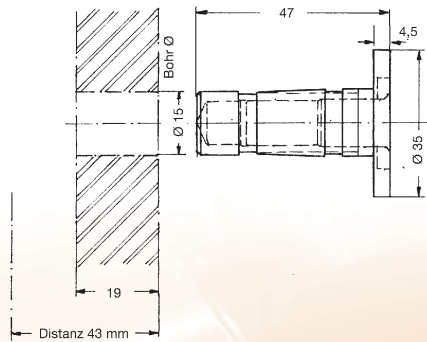


**Holzschraubbuchse**

Anwendung: Für den nachträglichen Einbau bereits fest montierter Platten von mind. 19 mm Dicke und mindestens 45 mm Einbautiefe.



B.Nr. 11205



**Screw socket for wood**

Application: for retrofitting in existing panels with a thickness of at least 19 mm with a minimum installation depth of 45 mm.

35 Ø x 47 B.Nr. 11201	40 x 40 □ 47 B.Nr. 11205
--------------------------	-----------------------------

- ☞ Montagehinweis / Assembly:
1. Platte 15 Ø genau und im Winkel bohren / Drill a 15 mm hole in the panel, precisely and at the correct angle
  2. Bohrloch ausblasen und Holzschraubbuchse entfetten / Clean out the hole by blowing and degrease wood screw socket
  3. Holzgewinde und Einstiche der Holzschraubbuchse mit "Uhu Endfest 300®" bestreichen / Apply "Uhu Endfest 300(r)" to thread and recesses in the wood screw socket
  4. Holzschraubbuchse in Bohrloch drücken bis Gewinde greift / Press screw socket into the bore until the thread catches.
  5. mit Montageschlüssel, Nr. 14050 einschrauben bis zum Rand und senkrecht ausrichten / Screw in completely with mounting key No. 14050 and turn until slot is vertical.
  6. Trockenzeit des Klebstoffes einhalten / Allow glue to dry according to manufacturer's instructions

Oberflächen / finishes *	01 Aluminium blank untreated	02 Aluminium glanzverchromt polished chr.pl.	03 Aluminium mattverchromt satin chr. plated	04 Aluminium mattvernickelt satin nickel-pl.
--------------------------	------------------------------	----------------------------------------------	----------------------------------------------	----------------------------------------------

**Dübelbuchse 40 Ø mit Dübel S 20:**



Bohrloch 20 mm:

- ☞ Montagehinweis:  
bei Beton Dübel 25 mm,  
bei Mauerwerk 15 mm ins  
Bohrloch schieben

**Wall plug socket 40 Ø with wall plug S 20**

20 mm bore diameter

- ☞ installation hint: in concrete use 25 mm wall plug, in masonry 15 mm

B. Nr. 14125
--------------

Tragkraft / load capacity	nach Mauerwerk / depending on wall
---------------------------	------------------------------------

Oberflächen / finishes *	OS =	01	02	03	04	07
--------------------------	------	----	----	----	----	----

Oberflächen / finishes *	01 Aluminium blank untreated	02 Aluminium glanzverchromt polished chr.pl.	03 Aluminium mattverchromt satin chr. plated	04 Aluminium mattvernickelt satin nickel-pl.	07 Aluminium vergoldet satin gold-pl.
--------------------------	------------------------------	----------------------------------------------	----------------------------------------------	----------------------------------------------	---------------------------------------

**Zeichnung**